

ALAGNA



Ci siamo ispirati ai colori dell'autunno, delle foglie che iniziano a cadere e delle baite di montagna.

Ci siamo immaginati una maglia calda, per scaldarsi davanti al camino, realizzata con la nostra lana Nordica in combinazione al Vivienne in mohair/seta.



Filato: NORDICA col. 207 panna, col. 463 grigio, col. 369 marrone. VIVIENNE col. 1916 mattone, col. 2425 salvia.

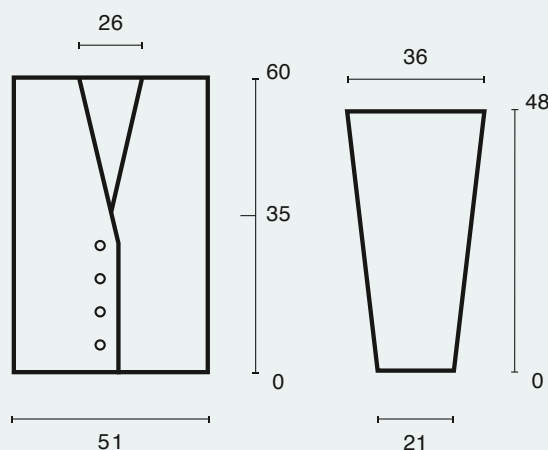
Ferri: n. 5

Uncinetto: n. 4

Peso: 480 g (NORDICA: 4 gomitoli col. panna, 2 gomitoli col. grigio, 3 gomitoli col. marrone. VIVIENNE: 3 gomitoli per colore).

Tg. 42

Punti Utilizzati: Tubolare, Rasato, Legaccio, Punto Allungato, Maglia Bassa, Punto Gambero.



Spiegazione Punto Allungato:

1°- 5°- 6° ferro: a diritto

2° ferro: a rov.

3° ferro: a dir., avvolgendo 2 volte il filo attorno al ferro di destra prima di estrarre il punto diritto.

4° ferro: a rov., lasciando cadere i fili avvolti nel ferro precedente (i punti risulteranno allungati).

7° ferro: ripetere dal 1° ferro.

Campione: 10 cm x 10 cm = 21 punti e 34 ferri.

Taglia 42: per ogni taglia superiore o inferiore calcolare in larghezza 2 cm in più o in meno che, per il nostro campione, corrispondono a 4 punti; calcolare in altezza 2 cm in più o in meno che, per il nostro campione, corrispondono a 6 ferri.

ALAGNA



Dietro

Con il ferro n. 5 e il filato Vivienne col. mattone a 3 fili, avviare 88 punti e lavorare a **Tubolare** per 2 ferri, quindi iniziare a lavorare in questa sequenza: 4 ferri a **Maglia Rasata** in filato VIVIENNE col. mattone, lavorato a 3 fili. 2 ferri a **Legaccio** lavorando con 1 filo VIVIENNE col. salvia + 1 filo NORDICA col. panna. 4 ferri a **Maglia Rasata** lavorando con 1 filo VIVIENNE col. salvia + 1 filo NORDICA col. grigio. 2 ferri a **Legaccio** in filato VIVIENNE col. salvia, lavorato a 3 fili. 6 ferri a **Punto Allungato** lavorando con 1 filo di VIVIENNE col. mattone + 1 filo di NORDICA col. marrone. 4 ferri a **Maglia Rasata** lavorando con 1 filo VIVIENNE col. salvia + 1 filo NORDICA col. panna. 2 ferri a **Legaccio** lavorando con 1 filo VIVIENNE col. salvia + 1 filo NORDICA col. grigio. 2 ferri a **Maglia Rasata** lavorando con 1 filo VIVIENNE col. salvia + 1 filo NORDICA col. panna. 2 ferri a **Legaccio** in filato VIVIENNE col. salvia, lavorato a 3 fili. 2 ferri a **Maglia Rasata** lavorando con 1 filo VIVIENNE col. salvia + 1 filo NORDICA col. panna. 2 ferri a **Legaccio** lavorando con 1 filo VIVIENNE col. salvia + 1 filo NORDICA col. grigio. 2 ferri a **Maglia Rasata** lavorando con 1 filo VIVIENNE col. salvia + 1 filo NORDICA col. panna. 6 ferri a **Punto Allungato** lavorando con 1 filo di VIVIENNE col. mattone + 1 filo di NORDICA col. marrone. 2 ferri a **Maglia Rasata** in filato VIVIENNE col. mattone, lavorato a 3 fili. 6 ferri a **Punto Allungato** lavorando con 1 filo di VIVIENNE col. salvia + 1 filo di NORDICA col. panna. Poi ripetere sempre questa rigatura, per tre volte. Quindi iniziare la quarta sequenza e fare solo i primi 16 ferri, quindi concludendo con 4 ferri di **Maglia Rasata** con 1 filo di VIVIENNE col. mattone + 1 filo di NORDICA col. marrone. Intrecciare tutti i punti in una volta sola (60 cm di altezza totale).



Davanti destro

Con il ferro n. 5 e il filato Vivienne col. mattone a 3 fili, avviare 49 punti e lavorare a **Tubolare** per 2 ferri, quindi iniziare a lavorare la rigatura, come spiegato per il dietro. A 35 cm di altezza totale, per lo scollo, diminuire internamente ai primi 2 punti, 1 punto ogni 4 ferri per 13 volte, poi 1 punto ogni 2 ferri per 12 volte. A 60 cm di altezza totale, dopo aver eseguito la stessa rigatura del dietro, per le spalle, intrecciare i 24 punti rimanenti per ciascuna spalla.

Davanti sinistro

Lavorare come il davanti destro, ma in senso inverso.

Maniche

Con il ferro n. 5 e il filato Vivienne col. mattone a 3 fili, avviare 88 punti e lavorare a **Tubolare** per 2 ferri, quindi iniziare a lavorare la rigatura, come spiegato per il dietro. A 7 cm di altezza totale, iniziare ad aumentare ai lati 1 punto ogni 6 ferri per 5 volte, quindi 1 punto ogni 12 ferri per 4 volte. Nella manica, la rigatura si ripete due volte, quindi iniziare la terza sequenza ed eseguire 26 ferri, concludendo con 2 ferri di **Maglia Rasata** con 1 filo di VIVIENNE col. salvia + 1 filo di NORDICA col. panna. Intrecciare tutti i punti in una volta sola (48 cm di altezza totale). Eseguire l'altra manica allo stesso modo.



Confezione

Cucire le spalle, i fianchi, i sottomanica e applicare le maniche. Per il bordo del davanti e dello scollo, con l'uncinetto n. 4 e 1 filo di VIVIENNE col. salvia + 1 filo di NORDICA col. panna, eseguire 1 giro di **Maglia Bassa**. Sul davanti destro, in corrispondenza dell'apertura davanti, eseguire 4 asole, saltando due punti e lavorando 2 catenelle. Le asole sono fatte a distanza di 11,5 cm l'una dall'altra. Eseguire poi 1 giro di **Punto Gambero**, quindi affrancare il filo. Affrancare i bottoni in corrispondenza delle asole.