

# DENIM TIME



**BIO Merino Nuage è un filato dalle particolari screziature e dalle nuances delicate. In questo capo il color Jeans si accosta sapientemente a un caldo sabbia e a un marcato brown.**

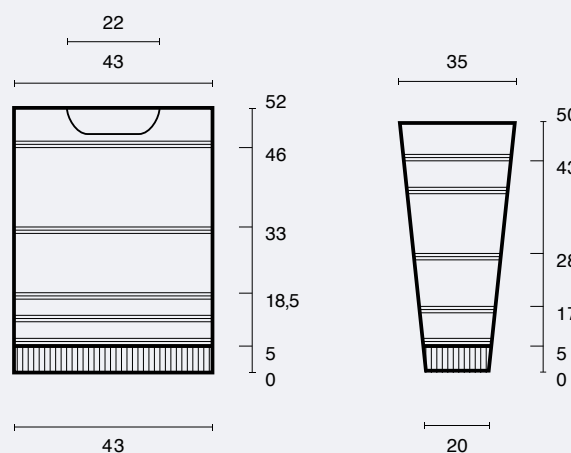


**Filato:** BIO MERINO NUAGE col. 6094 blu, col. 6093 marrone. ORIGIN col. 1494 sabbia.

**Ferri:** n. 4

**Peso:** 420 g (Bio Merino Nuage: 7 gomitoli col. blu, 2 gomitoli col. marrone; Origin: 2 gomitoli col. 1494 sabbia).

**Punti Utilizzati:** Maglia Tubolare, Coste Doppie, Legaccio, Punto Moschine, Punto Barrette.



**Spiegazione Punto Moschine:** si lavora su un numero di punti di base multiplo di 3 + 2.

**1° ferro:** \*2 rov., 1 dir.\*, ripetere sempre da \*a\* e terminare con 2 rov.

**2° ferro:** a dir.

**3° ferro:** ripetere dal 1° ferro.

**Spiegazione Punto Barrette:** si lavora su un numero di punti di base multiplo di 4 + 3.

**1°-3°-5° ferro:** \*3 dir., 1 rov.\*, ripetere sempre da \*a\* e terminare con 3 dir.

**2°-4°-6° ferro:** 1 dir., 1 rov., 1 dir., \*2 dir., 1 rov., 1 dir.\*.

**7°-9°-11° ferro:** \*1 dir., 1 rov., 2 dir.\*, terminare con 1 dir., 1 rov., 1 dir.

**8°-10°-12° ferro:** 3 dir., \*1 rov., 3 dir.\*.

**13° ferro:** ripetere dal 1° ferro.

**Campione:** 10 cm x 10 cm = 20 punti e 28 ferri.

**Taglia 42:** per ogni taglia superiore o inferiore calcolare in larghezza 2 cm in più o in meno che, per il nostro campione, corrispondono a 4 punti; calcolare in altezza 2 cm in più o in meno che, per il nostro campione, corrispondono a 6 ferri.

# DENIM TIME



## Dietro

Con il ferro n. 4 e una lana di colore contrastante avviare 86 punti e lavorare un ferro a diritto (al termine del lavoro questo ferro verrà disfatto). Con il filato Bio Merino Nuage col. blu, lavorare 1 ferro a rov. e 2 ferri a **Maglia Tubolare**, quindi proseguire a **Coste Doppie** per 18 ferri. Poi lavorare a **Legaccio** 2 ferri con il Bio Merino Nuage col. marrone, 2 ferri con il col. blu e 2 ferri con il col. marrone, quindi proseguire con il col. beige del filato Origin e fare 1 ripetizione del **Punto Barrette** (12 ferri). Ripetere i 6 ferri a **Legaccio** (2 con il col. marrone, 2 con il col. blu, 2 con il col. marrone), quindi fare 12 ferri di **Punto Barrette** in Origin col. beige. Ripetere nuovamente i 6 ferri a **Legaccio** (2 con il col. marrone, 2 con il col. blu, 2 con il col. marrone), quindi iniziare a lavorare a **Punto Moschine** con il Bio Merino Nuage col. blu. A cm 33 di altezza totale, eseguire altri 6 ferri a **Legaccio** (2 con il col. marrone, 2 con il col. blu, 2 con il col. marrone), quindi continuare a **Punto Moschine** con il Bio Merino Nuage col. blu. A cm 46 di altezza totale, eseguire altri 6 ferri a **Legaccio** (2 con il col. marrone, 2 con il col. blu, 2 con il col. marrone), quindi continuare a **Punto Moschine** con il Bio Merino Nuage col. blu per 6 cm, poi intrecciare tutti i punti in una volta sola.



## Davanti

Si lavora come detto per il dietro. A cm 46 di altezza totale, eseguire i 6 ferri a **Legaccio** (2 con il col. marrone, 2 con il col. blu, 2 con il col. marrone), quindi, lavorando a **Punto Moschine** con il Bio Merino Nuage col. blu, iniziare lo scollo sul secondo ferro del **Punto Moschine** in col. blu. Intrecciare i 18 p. centrali in una volta sola e proseguire le due parti separatamente, intrecciando a lato dello scollo 1 p. ogni 2 ferri per 4 volte, e 1 p. ogni 4 ferri per 4 volte. A cm 52 di altezza totale, intrecciare i punti rimasti per ciascuna spalla in una volta sola.

## Maniche

Con il ferro n. 4 e una lana di colore contrastante avviare 46 punti e lavorare un ferro a diritto (al termine del lavoro questo ferro verrà disfatto). Con il filato Bio Merino Nuage col. blu, lavorare 1 ferro a rov. e 2 ferri a **Maglia Tubolare**, quindi proseguire a **Coste Doppie** per 16 ferri. Poi lavorare a **Legaccio** 2 ferri con il Bio Merino Nuage col., 2 ferri con il col. blu e 2 ferri con il col. marrone, quindi proseguire con il col. blu a **Punto Moschine**. A cm 12, iniziare ad aumentare ai lati, 1 p. ogni 10 ferri per 5 volte, poi 1 p. ogni 6 ferri per 10 volte. Contemporaneamente, a cm 17 di altezza totale, eseguire i 6 ferri **Legaccio** (2 con il col. marrone, 2 con il col. blu, 2 con il col. marrone), quindi continuare a **Punto Moschine**. A cm 28 di altezza totale, eseguire i 6 ferri **Legaccio** (2 con il col. marrone, 2 con il col. blu, 2 con il col. marrone), poi 12 ferri in filato Origin col. beige a **Punto Barrette**, poi 6 ferri a **Legaccio** (2 con il col. marrone, 2 con il col. blu, 2 con il col. marrone), 12 ferri in Origin col. beige a **Punto Barrette**, 6 ferri a **Legaccio** (2 con il Bio Merino Nuage col. marrone, 2 con il col. blu, 2 con il col. marrone). Infine, lavorare a **Punto Moschine** in Bio Merino Nuage col. blu, fino a cm 50 di altezza totale, quindi intrecciare tutti i punti in una volta sola. Eseguire l'altra manica allo stesso modo.

## Confezione

Cucire la spalla destra. Per il collo, con il filato Bio Merino Nuage col. blu, riprendere 47 punti sullo scollo davanti e 43 sullo scollo nuca, lavorare a **Coste Doppie** per 6 ferri, quindi 2 ferri a Tubolare, e poi chiudere tutti i punti a Punto Calza con l'ago. Cucire la spalla sinistra, i fianchi, i sottomanica e applicare le maniche.