

CHAMPS ELYSEES



Champs Elysees è un cardigan elegante e prezioso, nel quale tre delicate sfumature pastello si combinano con grande raffinatezza. Per questo progetto abbiamo scelto Eiffel, un filato morbido e leggero dai colori brillanti e vividi, nel quale kid mohair e seta purissima si sposano perfettamente. Una vera carezza sulla pelle.



Spiegazione Punto Granito Bicolore:
si lavora su un numero di punti pari.

1° ferro (col. 3645 petrolio):

1 dir., * 1 dir., 1 p. passato a rov. B (= passare 1 p. a rov. senza lavorarlo, tenendo il filo sul rov. del lavoro) *, ripetere sempre da *a*, terminare con 1 dir.

2° ferro (col. 3645 petrolio):

1 dir., *1 p. passato a rov. B, 1 dir.* , 1 dir.

3° ferro (col. 349 beige):

1 dir., *1 p. passato a rov. B, 1 dir.* , 1 dir.

4° ferro (col. 349 beige):

1 dir., * , 1 dir., 1 p. passato a rov. B.* , 1 dir.

5° ferro (col. 3645 petrolio):

ripetere dal 1° ferro.

Filato: EIFFEL col. 2537 salvia, col. 349 beige, col. 3645 petrolio.

Ferri: n. 5,5 e n. 4

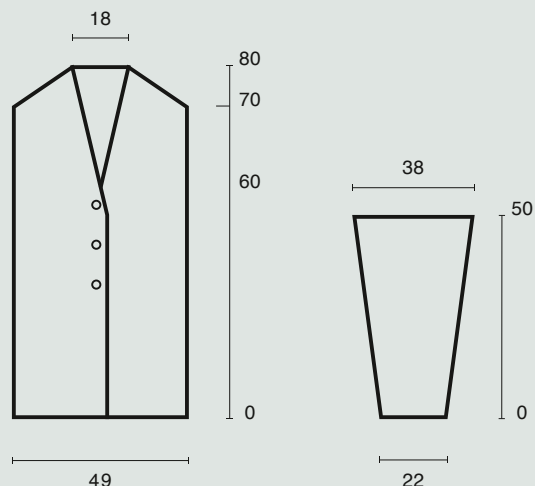
Uncinetto: n. 3,5

Peso: 480 g (9 gomitoli col. 2537 salvia, 6 gomitoli col. 349 beige, 6 gomitoli col. 3645 petrolio)

Tg. 44

Punti Utilizzati: Punto Granito Bicolore, Maglia Rasata.

Punti all'uncinetto (per bordo): Maglia Bassa, Punto Gambero.



Campione sul Punto Operato:

10 cm x 10 cm = 22 punti e 24 ferri.

Taglia 44: per ogni taglia superiore o inferiore calcolare in larghezza 2 cm in più o in meno che, per il nostro campione, corrispondono a 4 punti; calcolare in altezza 2 cm in più o in meno che, per il nostro campione, corrispondono a 5 ferri.

CHAMPS ELYSEES



Dietro

Con il ferro n. 5,5 e il col. 3645 petrolio, avviare 116 punti e lavorare a **Punto Granito Bicolore**, alternando il col. 3645 petrolio e il col. 349 beige, come scritto nelle spiegazioni del punto. A 38 cm di altezza totale, con i ferri n. 4 e il col. 2537 salvia, lavorare a **Maglia Rasata**. A 69 cm di altezza totale, con i ferri n. 5,5, lavorare a **Punto Granito Bicolore**, iniziando con il col. 3645 petrolio. Eseguiti 4 ferri del punto, per le spalle, iniziare a diminuire ai lati: 1 punto ogni 2 ferri per 14 volte, e ancora 2 punti ogni 2 ferri per 24 volte. A 80 cm di altezza totale, intrecciare tutti in una volta sola i 54 punti rimasti per lo scollo nuca.

Davanti destro

Con il ferro n. 5,5 e il col. 3645 petrolio, avviare 64 punti e lavorare a **Punto Granito Bicolore**, alternando il col. 3645 petrolio e il col. 349 beige come scritto nelle spiegazioni del punto. A 38 cm di altezza totale, con i ferri n. 4 e il col. 2537 salvia, lavorare a **Maglia Rasata**. Eseguire un occhiello di 3 punti, accavallando 3 punti internamente ai primi 3 del ferro, e avviandoli a nuovo al ferro successivo. Procedere eseguendo 3 occhielli in totale, tutti sulla **Maglia Rasata**, uno ogni 9 cm. A 62 cm di altezza totale, per lo scollo, diminuire internamente ai primi 2 punti, 1 punto ogni 2 ferri per 10 volte. Contemporaneamente, a 69 cm di altezza totale, con i ferri n. 5,5, lavorare a **Punto Granito Bicolore**, iniziando con il col. 3645 petrolio. Eseguiti 4 ferri del punto, per la spalla, diminuire 1 punto ogni 2 ferri per 14 volte, e ancora 2 punti ogni 2 ferri per 20 volte. A 80 cm di altezza totale, i punti sono stati tutti intrecciati.

Davanti sinistro

Si lavora come detto per il destro, ma in senso inverso, ed omettendo l'esecuzione degli occhielli.



Maniche

Con il ferro n. 5,5 e il col. 3645 petrolio, avviare 50 punti e lavorare a **Punto Granito Bicolore**, alternando il col. 3645 petrolio e il col. 349 beige come scritto nelle spiegazioni del punto. A 6 cm di altezza totale, iniziare ad aumentare ai lati 1 punto ogni 2 ferri per 10 volte, otterremo 70 punti. A 20 cm di altezza totale, con i ferri n. 4 e il col. 2537 salvia, lavorare a **Maglia Rasata**, aumentando ai lati 1 punto ogni 13 ferri per 4 volte. A 44 cm di altezza totale, iniziare a diminuire ai lati: 1 punto a tutti i ferri per 20 volte, 2 punti a tutti i ferri per 5 volte, 1 punto a tutti i ferri per 14 volte. A 55 cm di altezza totale, i punti sono stati tutti intrecciati.

CONFEZIONE

Cucire le spalle, i fianchi, i sottomanica e applicare le maniche. Per il collo, con il col. 3645 petrolio e l'uncinetto n. 3,5, riprendere i punti del davanti destro, scollo nuca e davanti sinistro, quindi fare 1 giro di **Maglia Bassa** e 1 giro di **Punto Gambero**. Applicare i bottoni.