

# CENTRAL PARK



Un cardigan di tendenza, leggermente oversize, nel quale colori e punti si mescolano con armonia ed eleganza. Un capo estremamente versatile, casual ma chic, che presenta una texture nuova e sofisticata in maglia rasata e chicco di riso. Lo abbiamo realizzato in morbido Bunny, nelle calde tonalità della terra.



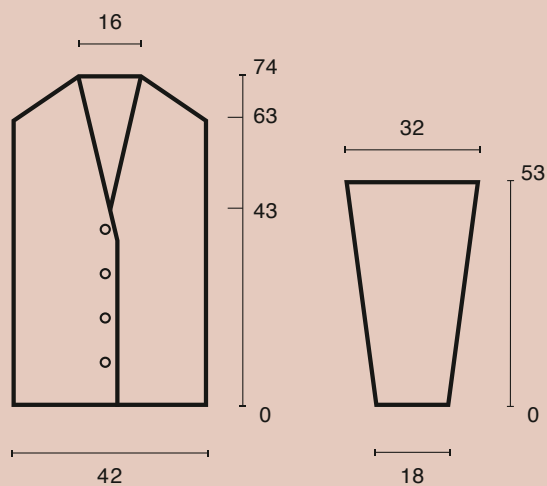
**Filato:** BUNNY col. 8759 prugna e col. 8112 mattone

**Ferri:** n. 5,5 e n. 6

**Peso:** 510 g (7 gomitoli col. 8759 prugna e 4 gomitoli col. 8112 mattone).

**Tg.** 44

**Punti Utilizzati:** Coste 1x1, Maglia Rasata, Grana di Riso Doppia, Legaccio.



## Spiegazione Grana di riso doppia:

si esegue su un numero di punti pari.

**1° ferro:** \*1 dir., 1 rov\*, ripetere sempre da \*a\*.

**2° ferro:** lavorare i punti come si presentano.

**3° ferro:** \*1 rov., 1 dir.\*.

**4° ferro:** lavorare i punti come si presentano.

**5° ferro:** ripetere dal 1° ferro.

**Campione:** 10 cm x 10 cm: 13 maglie e 20 ferri.

**Taglia 44:** per ogni taglia superiore o inferiore calcolare in larghezza 2 cm in più o in meno che, per il nostro campione, corrispondono a 2 maglie; calcolare in altezza 2 cm in più o in meno che, per il nostro campione, corrispondono a 4 ferri.

# CENTRAL PARK



## Dietro

Con i ferri n. 5,5 e il filato Bunny col. 8112 mattone, avviare 57 p. e lavorare a **Coste 1x1**. A 8 cm di altezza totale, con i ferri n. 6, fare un ferro a diritto aumentando 6 punti, poi iniziare la lavorazione a **Grana di Riso Doppia**. A 18 cm di altezza totale, cambiare colore e continuare la lavorazione a **Grana di Riso Doppia** con il col. 8759 prugna. A 33 cm di altezza totale, iniziare a lavorare a **Maglia Rasata**, sempre con il col. 8759 prugna, diminuendo un p. per parte. A 63 cm di altezza totale, per le spalle, intrecciare ai lati 3 p. per parte per 3 volte, poi ancora 4 p. per parte per 3 volte, 3 p. per parte per 1 volta. Terminati gli intrecci delle spalle, chiudere i 31 p. rimasti in una volta sola.

## Davanti destro

Con i ferri n. 5,5 e il filato Bunny col. 8112 mattone, avviare 32 p. e lavorare a **Coste 1x1**. A 8 cm di altezza totale, con i ferri n. 6, fare un ferro a diritto aumentando 3 punti, poi iniziare la lavorazione a **Grana di Riso Doppia**, lavorando gli ultimi 4 p. del ferro, sempre a diritto (**Legaccio**). A 9 cm di altezza totale, eseguire un occhiello di due punti sui 4 punti lavorati a **Legaccio**, chiudendo il secondo e terzo punto e avviandoli a nuovo al ferro successivo. Procedere eseguendo 5 occhielli in totale, uno ogni 8 cm. Contemporaneamente, a 18 cm di altezza totale, cambiare colore e continuare la lavorazione a **Grana di Riso Doppia** con il col. 8759 prugna. A 33 cm di altezza totale, iniziare a lavorare a **Maglia Rasata**, sempre con il col. 8759 prugna, diminuendo un p. all'inizio del ferro. A 43 cm di altezza totale, dopo aver eseguito tutti gli occhielli, diminuire internamente agli ultimi 5 p., 1 p. ogni 2 ferri per 12 volte, poi 1 p. ogni 6 ferri per 4 volte. A 63 cm di altezza totale, per le spalle, intrecciare all'inizio del ferro, 3 p. per 3 volte, poi ancora 4 p. per 3 volte, 3 p. per 1 volta. Terminati gli intrecci delle spalle, continuare con i 5 punti rimasti: 4 lavorati a **Legaccio** e 1 a **Maglia Rasata**, per 10 cm (sarà la striscia del dietro collo).



## Davanti sinistro

Si lavora come detto per il destro, ma in senso inverso, ed omettendo l'esecuzione degli occhielli.

## Maniche

Con i ferri n. 5,5 e il filato Bunny col. 8112 mattone, avviare 30 p. e lavorare a **Coste 1x1**. A 8 cm di altezza totale, con i ferri n. 6, fare un ferro a diritto aumentando 12 punti, poi iniziare la lavorazione a **Grana di Riso Doppia**. A 21 cm di altezza totale, cambiare colore e continuare la lavorazione a **Grana di Riso Doppia** con il col. 8759 prugna. A 29 cm di altezza totale, iniziare a lavorare a **Maglia Rasata**, sempre con il col. 8759 prugna, aumentando un p. per parte. Continuare in questo modo fino a 53 cm di altezza totale, quindi intrecciare i punti rimasti in una volta sola. Eseguire l'altra manica allo stesso modo.

## CONFEZIONE

Cucire le spalle e chiudere al centro dietro le due strisce del collo. Cucire i fianchi, i sottomanica e applicare le maniche. Applicare i bottoni.